



WORLD CLASS ISLAMIC UNIVERSITY  
**UNISSULA**  
SULTAN AGUNG ISLAMIC UNIVERSITY

ISSN 2302 - 9791. Vol. 2 No. 1 May 2015



# PROCEEDING

## 2<sup>nd</sup> CBAM

### Conference in Business, Accounting, and Management

**Transformation and Sustainable Competitive Advantage :**

**The Role of University in Preparing Human Resources with  
Research Competence Integrated to Industry**

FAKULTAS EKONOMI UNISSULA  
20 – 21 MEI 2015

**2<sup>nd</sup> CBAM**

2<sup>nd</sup> Conference in Business, Accounting, and Management

***Editors:***

Prof. Dr. Widodo, SE., M.Si  
Dr. Kiryanto, M.Si., Akt., CA  
Dr. Ardian Adhiatma, MM

***Reviewer Team:***

Prof. Dr. Tatiek Nurhayati, MM  
Prof. Dr. Wuryanti Koentjoro, MM  
Dr. Abdul Hakim, M.Si  
Dr. Ali Shahab, M.Si  
Dr. Budhi Cahyono, M.Si  
Dr. Heru Sulistyono, M.Si  
Dr. Ibnu Khajar, M.Si  
Dr. Mutamimah, M.Si  
Dr. Nunung Ghoniyah, M.Si  
Olivia Fachrunnisa, M.Si., Ph.D  
Dr. Indri Kartika, M.Si., Akt., CA  
Dr. Zaenal Alim Adiwijaya, M.Si., Ak



***Layout***

Harjanto

***Penerbit***

Bintang Communication  
Jl. Tri Lomba Juang No. 4A Semarang  
email: bintang.comm@gmail.com

***Alamat Penyunting***

**Fakultas Ekonomi UNISSULA**  
Jl.Raya Kaligawe Km.4 Semarang Jawa Tengah Phone (024) 6583584  
cbam.unissula@gmail.com  
website: www.unissula.ac.id.

## KATA PENGANTAR

Puji syukur kami panjatkan kepada Allah SWT atas anugerah terselenggaranya kegiatan *2<sup>nd</sup> Conference in Business, Accounting and Management ( 2<sup>nd</sup> CBAM) 2015*. Kegiatan CBAM merupakan media *sharing knowledge* dalam mewujudkan *transformation and sustainable competitive advantage*. Peran Universitas dalam menyiapkan Sumber Daya Manusia terutama pada penelitian yang terintegrasi dengan dunia industri menjadi topik utama pada 2<sup>nd</sup> CBAM kali ini. Melalui proses review yang cukup ketat serta sangat selektif, kami berhasil meloloskan 84% dari jumlah artikel yang dikirim oleh peserta. Pemakalah yang hadir disini adalah peserta yang kami pandang merupakan representasi dari isu-isu yang termasuk dalam 2<sup>nd</sup> CBAM.

Kami mengucapkan terima kasih pada berbagai pihak yang telah mendukung kegiatan ini dan akhirnya “sebaik-baik ilmu adalah ilmu yang bermanfaat dan dapat di implementasikan.”

Semarang, Mei 2015  
Ketua Penyelenggara

Dr. Kiryanto, M.Si., Akt., CA



## DAFTAR ISI

<b>EDITOR DAN REVIEWER</b>	<b><i>i</i></b>
<b>KATA PENGANTAR</b>	<b><i>ii</i></b>
<b>DAFTAR ISI</b>	<b><i>iii</i></b>
<b><i>Sustainability</i> Peran Pemimpin Strategi SDM dalam Perspektif Persaingan Bisnis Modern</b>	<b>1</b>
P. Julius F. Nagel	
<b>Dampak <i>Intellectual Capital</i> Terhadap <i>Capital Gain</i> pada Lembaga Keuangan</b>	<b>2</b>
Devitia Putri Nilamsari Supatmi	
<b>Peranan Manajemen Inovasi dalam Meningkatkan Kinerja Organisasi Pendidikan</b>	<b>3</b>
Siti Nurjanah	
<b>Employee UPBJJ-UT Perceptions of The Role Auditor Internal Audit</b>	<b>4</b>
Any Meilani Yeni Widiastuti	
<b>The Influence of Individual Characteristics and Work Motivation on Employee Performance</b>	<b>5</b>
Ami Pujiwati Etty Susanty	
<b>Integrasi Budaya Terhadap Kapabilitas dan Keunggulan Kompetitif Berkelanjutan ( <i>Sustainable Competitive Advantage</i> ) Usaha Kecil dan Usaha Mikro Etnis Maluku di Kota Ambon</b>	<b>6</b>
Fenri. A. S. Tupamahu	
<b>Aset Manajemen Rumah Sakit Berbasis <i>Web System</i></b>	<b>7</b>
Angelina Permatasari	
<b><i>Greenship Audit</i> sebagai Upaya Mewujudkan Konsep Penyelenggaraan Bangunan Gedung Hijau Hotel Hr Yogyakarta</b>	<b>8</b>
Henricus Bambang Triantono	

<b>Pengaruh Penyajian Laporan Keuangan Daerah dan Aksesibilitas Laporan Keuangan Daerah Terhadap Transparansi dan Akuntabilitas Pengelolaan Keuangan Daerah Kota Ambon</b> Salomi J. Hehanussa	9
<b>Praktik <i>Good Corporate Governance</i> dan Dampaknya Terhadap Kinerja Berdasarkan <i>Balanced Scorecard</i> pada Perusahaan Daerah Air Minum</b> Dewi Fitriyani Wiwik Tiswiyanti Eko Prasetyo	10
<b>Analysis BI Rate and Return of Third Party Fund on Rate Third Party Fund on Islamic Banking in Indonesia</b> Ari Kristin Prasetyoningrum	11
<b>Determinan Kebutuhan SAK ETAP Bagi UKM (Studi Empiris pada UKM Makanan di Kota Semarang)</b> Faizatuz Zahro Sri Dewi Wahyundaru	12
<b>Meningkatkan Kinerja Bisnis Melalui Keunggulan Bersaing Kuliner Khas Semarang (Studi pada Sentra Usaha Mikro Lumpia, Bandeng Presto dan Wingko di Kota Semarang)</b> Bogy Febriatmoko Susilo Toto Raharjo	13
<b>Analisis Kinerja Pemasaran Melalui Keberhasilan Implementasi Sistem <i>Enterprise Resource Planning</i> (ERP) pada UMKM di Semarang</b> Melia Anisa Sa'diyah Mudiantono	14
<b>Dividend Policy as Mediation of The Influence of Management Ownership and Institutional Ownership on Company's Financial Performance</b> Supriyono Dian Wismar'ain	15
<b>Analisis Pengaruh <i>Country Of Origin Perception, Perceived Quality</i> Dan <i>Consumer Perception</i> Terhadap <i>Purchase Intention</i> dengan <i>Brand Image</i> sebagai Variabel Intervening (Studi pada Oli Fastron di Kota Semarang)</b> Angela Faraditta Mudiantono	16



<b>Pengaruh Sistem Pengukuran Kinerja Strategik Terhadap Kinerja Manajerial (Studi Empirik pada Perusahaan Transportasi di Bawah Naungan Kementrian BUMN di Wilayah Jawa)</b> Winarsih	17
<b>Kecocokan Karateristik Pekerjaan dalam Meningkatkan Kinerja Pendidik</b> Sih Darmi Astuti Kusni Ingsih	18
<b>Consumer Preference Analysis on Choosing Minimarket with Convenience Store Concept in Bandung (Study in Circle K, Indomaret and Alfamart in 2014)</b> Citra Dwi Setiawati Rustam Damayanti Octavia	19
<b>Knowledge Sharing sebagai Sumber Inovasi dan Keunggulan Bersaing pada Usaha Mikro Kecil dan Menengah (UMKM) Sektor Batik</b> Moch. Asegaff Wasitowati	20
<b>Peran <i>Quadruple Helix</i> dalam Meningkatkan Kreativitas dan Kapabilitas Inovasi (Studi pada Industri Kreatif Sektor Fashion)</b> Mulyana Sutapa	21
<b>Peningkatan Perilaku Kerja Islami dengan Budaya Organisasi Islami sebagai Variabel Moderasi</b> Diah Ayu Kusumawati	22
<b>Revitalisasi Fungsi Masjid Sesuai Zaman Rasulullah Melalui Implementasi PSAK 45 : Studi Empiris pada A dan B</b> Marsdenia	23
<b><i>Posisioning</i> dan Segmentasi Handphone dengan Menggunakan Pendekatan Pemetaan Persepsi</b> Alifah Ratnawati Noor Kholis	24
<b>Implementation of Qardh on Islamic Banking Indonesia Based on Islamic Economics Theory</b> Falikhatun Sri Iswati Mohammad Saleh	25



<b>The Relation of Corporate Governance to Audit Quality : Case Study on Non Financial Companies</b>	26
Al Mhdi Abulgasim Abusbaiha	
<b>Pengaruh Kepemimpinan Transformasional, Integritas Perilaku dan Kepercayaan Terhadap Pimpinan dalam Peningkatan Kinerja SDM (Studi BLHKP, BKPPD dan BPMP Kabupaten Konawe Selatan, Provinsi Sulawesi Tenggara)</b>	27
Yulianti Wuryanti	
<b>Prinsip <i>Evidence Based Policy Making</i> dalam Konteks Audit Pendahuluan Operasional BPJS Kesehatan</b>	28
Maria Gabby	
<b>Analisis Sistem Pengukuran Kinerja Perbankan Syariah</b>	29
Maya Indriastuti Luluk M. Ifada	
<b>Hubungan <i>Triple Helix</i> , Inovasi, Keunggulan Bersaing dan Kinerja</b>	30
Asyhari Wasitowati	
<b>The Effect of Empowerment on Employee Performance with Organizational Commitment as Mediating Variable and Organizational Culture as Moderation Variable</b>	31
Lilik Lestari Askar Yunianto	
<b>Model Peningkatan Komitmen Sumber Daya Manusia Berbasis Spiritual Leadership dan Spiritual Survival serta Workplace Spirituality dengan Moderating Individual Spirituality</b>	32
Abdul Hakim Azlimin	
<b>Pengaruh Komitmen Organisasi, Komitmen Profesional dan Gaya Kepemimpinan Terhadap Kepuasan Kerja dengan Motivasi sebagai Variabel Intervening (Studi Empiris pada Kantor Akuntan Publik di Semarang)</b>	33
Dista Amalia Arifah Candra Romadhon	



<b>Anteseden dan Konsekuensi Perilaku Disfungsional Auditor</b>	<b>34</b>
Kiryanto Ayu Ning Tyas	
<b>Tingkat <i>Customer Loyalty</i> Berbasis <i>Islamic Buisness Ethic</i> dan <i>Brand Image</i></b>	<b>35</b>
Nerdin Alifah Ratnawati	
<b>Analysis of The Influence of Size, Leverage, Tobins' Q and Cash Flow on Corporate Cash Holdings</b>	<b>36</b>
Hakim Ali	
<b>Analisis Dampak Variabel Makroekonomi Terhadap Indeks Saham Syariah Indonesia (ISSI)</b>	<b>37</b>
Siti Aisyah Suciningtias Rizki Khoiroh	
<b>Pengaruh Kepemilikan Keluarga Terhadap Tindakan Pajak Agresif dengan <i>Corporate Governance</i> sebagai Variabel Moderating (Studi Empiris Pada Perusahaan Manufaktur Yang Terdaftar di Bursa Efek Indonesia Tahun 2010 - 2013)</b>	<b>38</b>
Wahyu Tri Utami Hendri Setyawan	
<b>Model Peningkatan Kinerja Operasional Melalui Praktek-Praktek Manajemen Kualitas pada Industri Kecil Menengah (IKM) di Kota Semarang</b>	<b>39</b>
Marno Nugroho	
<b>Meningkatkan Pembelian Ulang Melalui Kepercayaan dan Kepuasan pada Pembelian <i>Online</i></b>	<b>40</b>
Siyamtinah Hendar	



## **MENINGKATKAN PEMBELIAN ULANG MELALUI KEPERCAYAAN DAN KEPUASAN PADA PEMBELANJAAN ONLINE**

Siyamtinah dan Hendar

(Mahasiswa Program S3 PDIE Universitas Diponegoro Semarang, Dosen Fakultas Ekonomi Unissula Semarang)

[siyamtinah66\\_fe@yahoo.com](mailto:siyamtinah66_fe@yahoo.com)

### **ABSTRACT**

This study aims to examine the effect of quality of service, satisfaction, utilitarian value, confidence in the re-purchase on online purchases. The research problem is how to increase trust and repeat purchase at online shopping. The sample in this research is the students of economic faculties Unissula Semarang as many as 198 people consisting of students one semester to semester five, using purposive sampling method, technique of data collection conducted by survey through interviews and questionnaires. Data analysis was performed by descriptive analysis method and the method of Partial Least Square (PLS). The result showed that the economic faculty students on average make purchases online through social media such as BBM and Facebook. The results of data analysis using the PLS indicates that there is a positive and significant influence between utilitarian value, satisfaction, confidence in the repeat purchase. But the variable quality of services to satisfaction as well as satisfaction with the confidence showed no significant results. Based on the research results, repeat purchase can be enhanced through the value of benefits and confidence in the use of social media.

Keywords: service quality, satisfaction, the value of benefits, trust and repeat purchase

### **ABSTRAK**

Penelitian ini bertujuan menguji pengaruh kualitas layanan, kepuasan, nilai utilitarian, kepercayaan terhadap pembelian ulang pada pembelian online. Masalah penelitian ini adalah bagaimana meningkatkan kepercayaan dan pembelian ulang pada pembelian online. Sampel dalam penelitian ini adalah mahasiswa fakultas ekonomi Unissula Semarang sebanyak 198 orang yang terdiri dari mahasiswa semester satu sampai dengan semester lima, dengan menggunakan metode *purposive sampling*, Teknik pengumpulan data dilakukan dengan metode survei melalui wawancara dan kuesioner. Analisis data dilakukan dengan metode deskriptif analisis dan metode *Partial Least Square* (PLS). Hasil analisis data menunjukkan bahwa mahasiswa fakultas ekonomi rata-rata melakukan pembelian secara online melalui social media seperti BBM dan Facebook. Hasil analisis data dengan menggunakan PLS menunjukkan bahwa terdapat pengaruh yang positif dan signifikan antara nilai utilitarian, kepuasan, kepercayaan terhadap pembelian ulang. Namun pada variable kualitas layanan terhadap kepuasan serta kepuasan terhadap kepercayaan menunjukkan

hasil yang tidak signifikan. Berdasarkan hasil penelitian, pembelian ulang dapat ditingkatkan melalui nilai manfaat dan kepercayaan terhadap social media yang digunakan.

Kata kunci: kualitas layanan, kepuasan, nilai manfaat, kepercayaan dan pembelian ulang

## PENDAHULUAN

Pengguna internet di Indonesia pada tahun 2012 mencapai 63 juta orang atau sekitar 24,23% dari jumlah penduduk Indonesia. Dari total pengguna internet tersebut, sekitar 36% melakukan belanja on-line (Merdeka Com. 1 April 2013). Data lain dikemukakan Asosiasi Penyelenggara Jasa Internet Indonesia (APJII). Seperti diberitakan *Antara News*, jumlah pengguna internet pada tahun 2013 mencapai 71,19 juta, meningkat 13 persen dibanding tahun 2012 yang mencapai sekitar 63 juta pengguna. Sesuai dengan MGDs, pengguna internet di Indonesia mencapai 107 juta pada tahun 2014, dan 139 juta pengguna pada 2015 ([www.romelteamedia.com](http://www.romelteamedia.com), Mei 2014).

Menurut MasterCard Online Shopping Behavior Study yang baru saja dirilis, pengguna internet Indonesia mempunyai tingkat kepuasan paling tinggi (96%) terhadap belanja online dibandingkan 14 negara kawasan Asia Pasifik. Tidak hanya itu, kemungkinan melakukan transaksi online juga mengalami peningkatan sebesar 7,3% dibanding tahun lalu. Hal ini tentu menandakan kepopuleran belanja online di Indonesia yang akan terus meningkat di masa yang akan datang.

Tingkat kepuasan yang cukup tinggi ini juga memperlihatkan tumbuhnya berbagai faktor pendukung transaksi belanja online termasuk penetrasi akses internet di Indonesia yang terus berkembang. Hal tersebut digambarkan dengan peningkatan

sebesar 2.5% terhadap jumlah orang Indonesia yang mengakses internet untuk berbelanja online di saat beberapa negara berkembang lainnya justru mengalami penurunan. (marketing.co.id , april 2014)

Walaupun masyarakat Indonesia memiliki kecenderungan yang positif terhadap belanja online, ini mengingatkan bahwa keunggulan produk harus tetap dirasakan oleh para konsumen. Karena menurut survei ini, masyarakat Indonesia terbiasa untuk membaca *review* produk dari pengguna lain sebelum membeli barang. Selain itu, saat mereka puas dengan layanan atau produk yang ditawarkan, mereka cenderung mengunjungi website yang sama dengan alasan kemudahan transaksi. (marketing.co.id , april 2014)

Kepuasan konsumen merupakan factor yang sangat penting dalam membentuk perilaku pembelian ulang pada pembelanjaan online (Park, Bhatnagar et al. 2010) (Zhou, Lu et al. 2009). Sedangkan kepuasan dalam pembelian online juga dipengaruhi oleh beberapa factor, diantaranya kualitas layanan web (Hur, Ko et al. 2011) dan nilai utilitarian (Irani and Hanzae 2011). Selanjutnya kepuasan konsumen terhadap layanan online akan membangun kepercayaan terhadap provider (Curtis, Abratt et al. 2011); (Zhou, Lu et al. 2009).

Kepercayaan mencerminkan bagian dari harapan yang positif terhadap bagian perilaku yang akan datang (Mayer, Davis et al. 1995).

Pelanggan dapat membentuk sikap mereka terhadap perilaku vendor untuk waktu yang akan datang terhadap persepsi kepuasan yang mereka terima (Kim et al., 2004). Sehingga kepuasan konsumen akan mempengaruhi terbentuknya kepuasan terhadap vendor (Zhou, Lu et al. 2009). Dan akhirnya akan mengarah pada terjadinya pembelian ulang pada pembelian online (Park, Bhatnagar et al. 2010);(Zhou, Lu et al. 2009). Di sini terdapat pentingnya kepercayaan perlu dibangun untuk meningkatkan pembelian ulang. Penelitian ini dimaksudkan untuk menguji peran kepuasan dan kepercayaan dalam mempengaruhi pembelian ulang pada pembelian online.

## TELAAH PUSTAKA

### Pelayanan online

Pelayanan merupakan hal yang telah banyak diteliti di berbagai bidang seperti pemasaran baik yang menggunakan transaksi offline maupun online. Konsep kualitas pelayanan merupakan salah satu masalah yang paling penting dalam penelitian layanan. Kualitas pelayanan didefinisikan sebagai hasil dari sebuah evaluasi dimana konsumen membandingkan harapan untuk layanan tertentu yang telah mereka terima (Gronroos, 1982). Parasuraman, Zeithaml, dan Berry mendefinisikan kualitas pelayanan sebagai kesenjangan antara harapan konsumen dan persepsi mereka terhadap layanan yang sebenarnya (Parasuraman, Zeithaml et al. 1988). Penelitian sebelumnya telah jelas menunjukkan bahwa kualitas pelayanan merupakan faktor pendukung kepuasan dan niat perilaku pembelian (Parasuraman, Zeithaml, dan Berry, 1996). Artinya, pelanggan yang puas

dengan kualitas layanan dan memungkinkan untuk kembali ke outlet layanan dan melakukan pembelian ulang dari provider.

Dalam menguji dampak dari kualitas pelayanan, studi sebelumnya menunjukkan bagaimana pelanggan mengevaluasi layanan sebagai penjumlahan selama transaksi. Pertama, menurut literature kepuasan, emosi konsumsi adalah respon afektif terhadap persepsi seseorang dari rangkaian atribut yang terdiri dari kinerja produk atau jasa (Mano & Oliver, 1993). Kedua, literature kepuasan konsumen mengasumsikan secara implisit bahwa orang mengingat sejumlah pengalaman mereka melalui durasi konsumsi produk atau jasa dan bagaimana membentuk laporan dari emosi (Oliver, 1981). Ketiga, Boulding et al. menunjukkan bahwa tidak hanya pada kepuasan keseluruhan yang merupakan agregasi dari semua evaluasi spesifik transaksi sebelumnya dan diperbarui setelah setiap transaksi yang spesifik, tetapi juga kualitas yang bersifat multidimensi, dan dimensi yang berbeda dari kualitas yang rata-rata sama untuk menghasilkan keseluruhan penilaian kualitas (Boulding, Kalra et al. 1993).

Dalam pasar on-line, baik peneliti dan praktisi semakin mengakui bahwa *e-service* adalah salah satu penentu utama dalam keberhasilan *e-commerce*. Karena evaluasi konsumen dalam lingkungan on-line dan di off-line mempunyai konteks yang sangat berbeda, kepuasan konsumen melibatkan arti yang kompleks dan proses jangka panjang (Parasuraman, Zeithaml et al. 2005). Memahami peran e-layanan secara signifikan penting karena pengalaman konsumen yang tidak mungkin memadai e-service, pada

kenyataannya banyak pertumbuhan on-line e-commerce (Kim et al., 2009). E-layanan mengacu dengan peran layanan di dunia maya (Ros & Lemon, 2001) dan kualitas e-layanan didefinisikan sebagai "Mencakup semua tahap interaksi pelanggan dengan situs Web: sejauh mana situs web memfasilitasi efisien dan efektif dalam belanja, pembelian, dan delivery" (Parasuraman et al., 2001). Menurut penelitian sebelumnya, atribut jasa yang berhubungan dengan situs web vendor memiliki efek yang sama positif pada kepuasan konsumen dan retensi, seperti fitur layanan tradisional mempengaruhi kepuasan konsumen (Bharati & Chauduri, 2004). Selain itu, konsumen melakukan pembelian ulang berkaitan dengan vendor tertentu adalah konsekuensi dari kepuasan dan fitur layanan vendor yang terkait dengan situs web (Riel, Liljander et al. 2001).

Dalam dunia *e-commerce*, konsumen dapat menggunakan dua proses: (1) fase pra pembelian yang melibatkan keputusan untuk memilih salah satu dari banyak on-line vendor, dan (2) tahap setelah pembelian yang melibatkan evaluasi keputusan tersebut (Zeithaml 2002). Secara umum, meskipun tidak jelas apakah kriteria-evaluatif spesifik dapat tetap konstan di tahapan pra-dan pasca pembelian dalam benak konsumen, tujuan dari pilihan penjual pada saat pra pembelian mungkin berbeda dari tujuan setelah pembelian. Akibatnya, kriteria yang berbeda mungkin diperlukan untuk melakukan tugas-tugas pemrosesan yang terkait dengan memilih antara alternatif dibandingkan mengevaluasi keputusan (Gardial et al., 1994). Secara khusus, kepuasan konsumen dengan vendor on-line sangat tergantung pada layanan yang ditawarkan oleh situs Web

vendor diaktifkan oleh artefak IT (hardware / software, dikombinasikan sistem dan jaringan) pada tahap pra-dan pasca pembelian. Oleh karena itu, dalam konteks pembelian secara on-line, konsumen dapat menentukan kepuasan mereka secara keseluruhan dengan mengintegrasikan evaluasi mereka terhadap kinerja dari layanan vendor.

Hipotesis 1: Kualitas layanan online berpengaruh terhadap kepuasan konsumen pada pembelian online

#### Nilai Utilitarian

Nilai adalah salah satu kekuatan yang paling kuat di pasar untuk memahami perilaku konsumen (Zeithaml, 1988). Nilai berasal dari kesenjangan antara apa yang pelanggan terima (kualitas, manfaat, layak, utilitas), dan apa yang ia korbankan untuk mendapatkan manfaat (harga, pengorbanan) (Zeithaml, 1988), dan dengan demikian didefinisikan sebagai penilaian keseluruhan konsumen manfaat dan pengorbanan (Overby & Lee, 2006). Nilai memainkan peran penting dalam memprediksi pilihan konsumen dan niat pembelian kembali di masa depan (Zeithaml, 1988). Dengan demikian, pertimbangan nilai menciptakan preferensi konsumen dan preferensi konsumen meningkatkan niat perilaku untuk berpartisipasi dalam berbagai proses belanja (Cronin et al., 2000).

Holbrook dan Hirschman (1982) menyatakan bahwa dalam model pengolahan informasi pembelian tradisional, pembeli membuat keputusan rasional yang ingin memaksimalkan utilitas dengan berfokus pada manfaat nyata dari produk. Menurut model ini, pembelian dianggap sebagai kegiatan pemecahan

masalah di mana konsumen bergerak melalui serangkaian langkah logis. Hirschman (1984) menegaskan bahwa semua pengalaman belanja melibatkan stimulasi pikiran dan / atau indera dan yang dapat dilihat sebagai proses yang dapat menyediakan manfaat kognitif (utilitarian) dan afektif (hedonis) terhadap individu. Lebih khusus, atribut nyata dari barang dan jasa memberikan masukan untuk proses kognitif dan terkait erat dengan penilaian dari nilai utilitarian. Dengan demikian, konsumen menerima nilai belanja utilitarian ketika ia memperoleh produk yang dibutuhkan, dan nilai ini meningkat pada saat konsumen memperoleh produk yang lebih mudah (Babin et al., 1994). Studi awal pada nilai belanja, sebagian besar fokus pada aspek belanja utilitarian (Bloch & Bruce, 1984). Perilaku konsumen utilitarian dijelaskan melalui tugas yang berhubungan dan perilaku rasional (Batra & Ahtola, 1990; Kempf, 1999). Nilai belanja utilitarian yang diterima konsumen ditentukan oleh berapa banyak kebutuhan konsumsi yang mendorong pengalaman belanja terpenuhi (Seo & Lee, 2008). Ini berarti bahwa konsumen membeli barang dengan lebih efisien (Hirschman & Holbrook, 1982; Engel et al., 1993). Oleh karena itu, perilaku pembelian utilitarian lebih logis, rasional, terkait dengan transaksi (Sherry, 1990; Batra & Ahtola, 1990), dan terkait dengan pengumpulan informasi lebih lanjut dibandingkan dengan perilaku pembelian hedonis (Bloch & Richins, 1983). Meskipun pendekatan utilitarian dengan nilai-nilai belanja konsumen sangat membantu untuk menganalisis pembelian konsumen, tidak menawarkan kerangka kerja untuk mengukur pemilihan produk dan menganalisa perilaku konsumsi

didasarkan pada kebutuhan emosional (Hirschman & Holbrook, 1982).

Secara umum dan paling banyak digunakan metode untuk mengkonsep kepuasan konsumen adalah Oliver Model-Harapan Disconfirmation (1980). Model ini berpendapat bahwa sikap tentang pengalaman pembelian produk atau jasa membentuk harapan dalam benak konsumen. Setelah pembelian konsumen dan / atau penggunaan produk atau jasa, mereka mengevaluasi pengalaman pembelian dan kinerja produk atau jasa relatif terhadap ekspektasi awal mereka. Hasil dari evaluasi ini adalah sikap-keputusan yang memuaskan atau yang tidak memuaskan. Jika evaluasi dan sikap selanjutnya menegaskan harapan konsumen pada pengalaman pembelian produk atau layanan, keadaan kepuasan terjadi. Keadaan kepuasan mengarah ke sikap positif terhadap pengalaman pembelian, produk dan / atau jasa, dan positif dapat mempengaruhi niat pembelian di masa depan. Namun, jika evaluasi dan sikap selanjutnya tidak sesuai dengan harapan konsumen, keadaan ketidakpuasan terjadi; dengan demikian, niat pembelian masa depan dapat terpengaruh secara negatif. Juga, untuk transaksi tertentu, dengan menganalisis tipologi Holbrook, Oliver (1993) menyimpulkan bahwa nilai konsumsi dapat meningkatkan kepuasan.

#### Kepuasan Konsumen

Kepuasan dapat dijelaskan dan diukur pada cara yang berbeda sepanjang tahun (Oliver, 1997). Sebagai contoh telah didefinisikan dalam hal transaksi produk tertentu serta pengalaman pelanggan secara keseluruhan sampai saat ini adalah sebagai kumulatif kepuasan atau sikap (Johnson et al., 2001). Meskipun

demikian, tinjauan literatur masa lalu definisi kepuasan mengungkapkan inkonsistensi mengenai perdebatan tentang apakah definisi tersebut harus sekitar proses atau hasil (Yi, 90). Menurut Shankar, Smith, dan Rangaswamy, kepuasan konsumen adalah hubungan khusus yang berasal dari efek serangkaian pertemuan layanan diskrit atau transaksi dengan vendor on-line selama periode waktu tertentu. Dalam hal ini termasuk mencari, membeli, dan menggunakan produk (Shankar et al., 2003). Keunggulan terpenting dari membangun kepuasan kumulatif adalah bahwa hal itu lebih mampu untuk memprediksi perilaku berikutnya dan kinerja ekonomi (Johnson et al., 2001). Hal ini mencerminkan perasaan pelanggan tentang beberapa pengalaman atau pertemuan dengan vendor layanan.

#### Pembelian Ulang

Pembelian ulang merupakan factor yang sama pentingnya yang merupakan indicator kunci loyalitas (Lam et al., 2004). Penelitian mengungkapkan bahwa faktor penentu penting dari pembelian ulang konsumen adalah kualitas layanan (Hellier et al., 2003). Karena informasi yang mereka kumpulkan dari pengalaman mereka dengan vendor dapat mengubah perilaku pembelian berikutnya, konsumen mempertimbangkan layanan yang disediakan vendor sebagai faktor dalam pengambilan keputusan berikutnya (Bharati dan Chaudhuri, 2004). Faktor penentu penting dari niat pembelian ulang dapat dipahami dalam kaitannya dengan kualitas pelayanan, karena konsumen cenderung lebih bergantung pada pengalaman mereka setelah mereka melakukan transaksi awal bukan pada reputasi atau pengakuan dari merek toko. Dengan

kata lain, berbeda dengan perilaku pembelian awal konsumen, niat pembelian ulang dapat dijelaskan oleh kinerja pelayanan bahwa konsumen telah mengalami melalui transaksi (Andreassen dan Lervik, 1999).

#### Kepercayaan

Dalam pembelian online, website merupakan sarana bagi konsumen untuk melakukan transaksi dengan vendor. Kepercayaan terhadap vendor merupakan salah satu factor bagi konsumen untuk melakukan transaksi pembelian. Kepercayaan mencerminkan salah satu bagian harapan positif terhadap bagian yang lain pada perilaku yang akan datang (Meyer et al., 1995). Kepercayaan adalah sifat untuk percaya yang meliputi tiga dimensi yakni kemampuan, integritas dan kebaikan. Percaya pada kemampuan adalah salah satu keyakinan bahwa pihak lain memiliki pengetahuan dan keahlian untuk memenuhi tugas-tugas tertentu. Percaya pada integritas mengacu pada keyakinan bahwa pihak lain akan menepati janjinya. Sedangkan percaya pada kebaikan adalah salah satu pihak berkeyakinan bahwa pihak lain akan memperhatikan kesejahteraan pada yang lainnya (Zahedi dan Song, 2008).

Konsumen selalu mengharapkan situs web untuk mendapatkan produk atau jasa yang bisa memuaskan mereka. Ketika harapan konsumen terpenuhi, mereka akan percaya dan akan menimbulkan rasa kepercayaan. Selain itu, kepuasan mencerminkan perasaan konsumen tentang kemampuan vendor untuk memenuhi harapan di masa lalu, sedangkan kepercayaan mencerminkan perilaku vendor di masa depan (Meyer et al., 1995). Konsumen dapat membentuk sikap terhadap perilaku vendor di masa depan (kepercayaan) berdasarkan persepsi mereka terhadap

kemampuan vendor sebelumnya yang merupakan kepuasan (Kim et al., 2004). Dengan demikian kepuasan berpengaruh positif terhadap kepercayaan.

Penelitian yang lain menemukan bahwa kepercayaan merupakan factor yang penting yang dapat menjelaskan minat konsumen terhadap pembelian online (Cheung et al., 2005). Karena sulit untuk menilai perilaku actual, maka perilaku niat dapat digunakan sebagai pengganti. Menurut *Theory of Reasoned Action (TRA)* (Fishbein dan Ajzen, 1975) niat perilaku konsumen terkait langsung terhadap perilaku mereka yang sebenarnya. Selain kepercayaan, kepuasan juga merupakan factor penting dalam menentukan apakah konsumen akan melakukan pembelian ulang melalui web (Oliver, 1980; Model Penelitian

Cronin & Taylor, 1992). Penelitian You, Lu & Wang menemukan bahwa kepuasan konsumen berpengaruh terhadap kepercayaan, sedangkan kepuasan dan kepercayaan konsumen, keduanya mempengaruhi pembelian ulang (You, Lu & Wang, 2009)

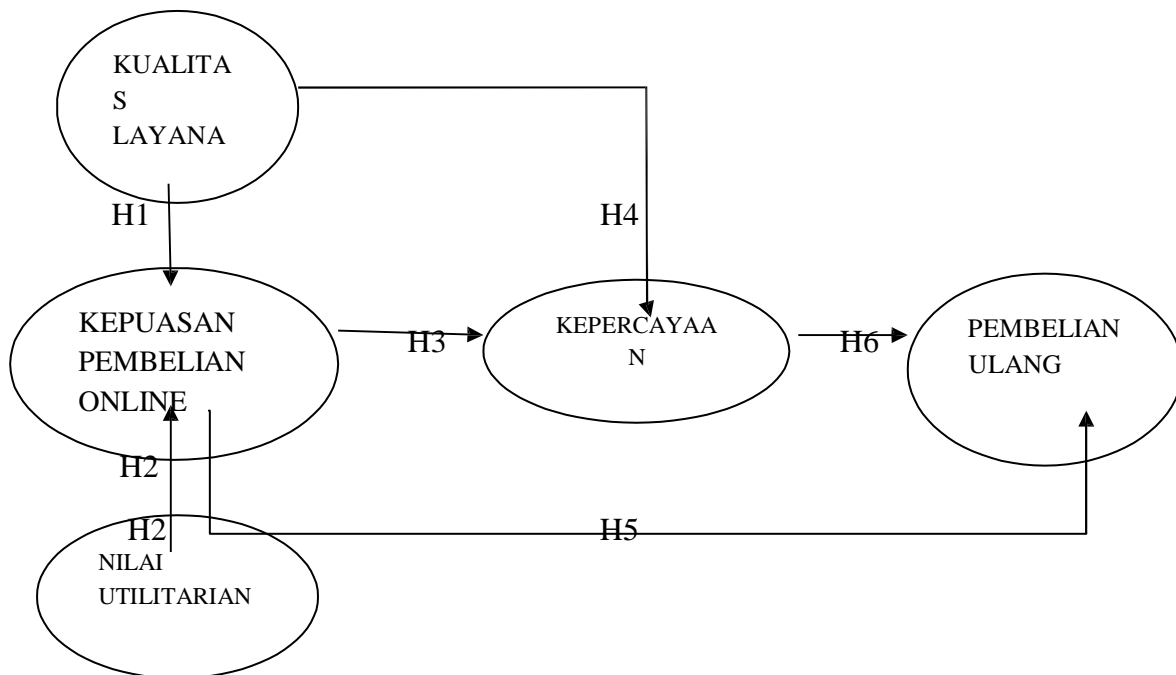
Hipotesis 2: Nilai utilitarian berpengaruh positif terhadap kepuasan pembelian online

Hipotesis 3: Kepuasan pembelian online berpengaruh positif terhadap kepercayaan

Hipotesis 4: Kualitas layanan online berpengaruh positif terhadap kepercayaan

Hipotesis 5: Kepuasan pembelian online berpengaruh positif terhadap pembelian ulang

Hipotesis 6: Kepercayaan berpengaruh positif terhadap pembelian ulang.



Gambar 1

Model Penelitian

Metode Penelitian

Populasi dan Sampel

Populasi dalam penelitian ini adalah mahasiswa fakultas ekonomi Unissula yang melakukan pembelian online melalui medis sosial. Sedangkan teknik pengambilan sampel dengan metode purposive sampling dengan kriteria konsumen yang sudah melakukan pembelian online minimal dua kali pembelian. Besar sampel yang digunakan dalam penelitian ini sebesar

198 mahasiswa, yang terdiri dari mahasiswa semester satu sampai dengan semester lima.

Data dan Pengumpulan data

Data yang digunakan data primer dan data sekunder. Sedangkan pengumpulan data yang berkaitan dengan variable penelitian dengan menggunakan kuesioner yang disampaikan kepada responden.

Definisi Operasional variable dan indicator

No	Variable	Definisi	Indicator
1	Kualitas layanan online vendor	Kualitas dari semua layanan yang diberikan vendor kepada pengguna	<ul style="list-style-type: none"> <li>• Kualitas informasi</li> <li>• Kualitas interaksi</li> <li>• Kualitas desain</li> <li>• Kualitas system (Hur, 2011)</li> </ul>
2	Nilai utilitarian	Nilai manfaat dari produk yang dibeli	<ul style="list-style-type: none"> <li>• Dapat memenuhi kebutuhan</li> <li>• Dapat membeli yang diinginkan</li> <li>• Mendapatkan manfaat yang sesuai (Irani dan Hanzace, 2011)</li> </ul>
3	Kepuasan pembelian online	Mencerminkan perasaan pelanggan tentang beberapa pengalaman atau pertemuan dengan	<ul style="list-style-type: none"> <li>• Perasaan senang</li> <li>• Perasaan bangga</li> <li>• Perasaan nyaman ((Irani dan Hanzace, 2011)</li> </ul>

4	Kepercayaan	sikap terhadap perilaku vendor di masa depan (kepercayaan) berdasarkan persepsi mereka terhadap kemampuan vendor sebelumnya	<ul style="list-style-type: none"> <li>• Kemampuan</li> <li>• Integritas</li> <li>• Kebaikan (Laequddin et al., 2010)</li> </ul>
5	Pembelian ulang	Perilaku konsumen untuk melakukan pembelian ulang karena pengalaman yang dirasakan sebelumnya	<ul style="list-style-type: none"> <li>• Melakukan pembelian ulang</li> <li>• Mengunjungi web vendor</li> <li>• Menyediakan anggaran untuk pembelian (Zhou, Lu &amp; Wang, 2009)</li> </ul>

Skala Pengukuran Variabel

Skala pengukuran variable menggunakan skala likert 1 sampai



dengan 10, yang menunjukkan pernyataan sangat tidak setuju (1) sampai dengan sangat setuju (10).

**Analisa Data**

Untuk menganalisis data dalam penelitian ini menggunakan alat analisis data dengan Program Smart PLS.

**Uji Validitas**

Uji validitas dengan Program Smart PLS dilakukan dengan menggunakan ukuran *convergent validity*. Dari hasil *cross loading factor* nilai *convergent validity* dari masing-masing indikator

rata-rata > 0,5 dimana untuk nilai 0,5 pada penelitian awal sudah merupakan nilai yang tinggi dan apabila penelitian lanjutan nilai masing-masing indikator > 0,7. (Ghozali, 2006). Berdasarkan hasil uji validitas yang telah dilakukan, diketahui bahwa semua indikator variabel kualitas layanan, nilai utilitarian, kepuasan, kepercayaan dan pembelian ulang memiliki nilai *original sample estimate* lebih dari 0,7 dan nilai T statistik lebih besar dari T tabel (1,67) yang berarti seluruh indikator valid dan dapat mengukur variabelnya. Hasil uji validitas dari masing-masing variabel ditunjukkan pada Tabel 1.

Tabel 1.

Uji Validitas Masing-masing Variabel

**results for outer loadings**

[ CSV-Version ]

	original sample estimate	mean of subsamples	Standard deviation	T-Statistic
<b>Kualitas_L</b>				
x1.1	0.525	0.454	0.256	2.053
x1.2	0.754	0.706	0.107	7.051
x1.3	0.783	0.781	0.103	7.604
x1.4	0.883	0.866	0.112	7.893
<b>Kepuasan</b>				
x3.1	0.911	0.915	0.022	41.731
x3.2	0.922	0.923	0.025	36.266
x3.3	0.943	0.937	0.040	23.633
<b>Nilai_U</b>				
x2.1	0.850	0.843	0.052	16.189
x2.2	0.899	0.894	0.028	32.260
x2.3	0.841	0.846	0.049	17.330
<b>Kepercayaan</b>				
x4.1	0.897	0.905	0.029	31.420
x4.2	0.925	0.918	0.031	29.396
x4.3	0.863	0.849	0.053	16.273
<b>Pembel_U</b>				
x5.1	0.831	0.836	0.055	15.056
x5.2	0.909	0.910	0.026	35.538
x5.3	0.920	0.920	0.023	39.349

Sumber : data primer yang diolah, 2015

### Uji Reliabilitas

Hasil *composite reliability* antar konstruk dengan indikator-indikatornya dapat dilihat pada tabel berikut ini.

**Tabel 2**

**Hasil Reliabilitas Variabel**

Variabel	Composite Reliability
Kualitas Layanan	0,831
Kepuasan	0,947
Nilai Utilitarian	0,898
Kepercayaan	0,924
Pembelian Ulang	0,917

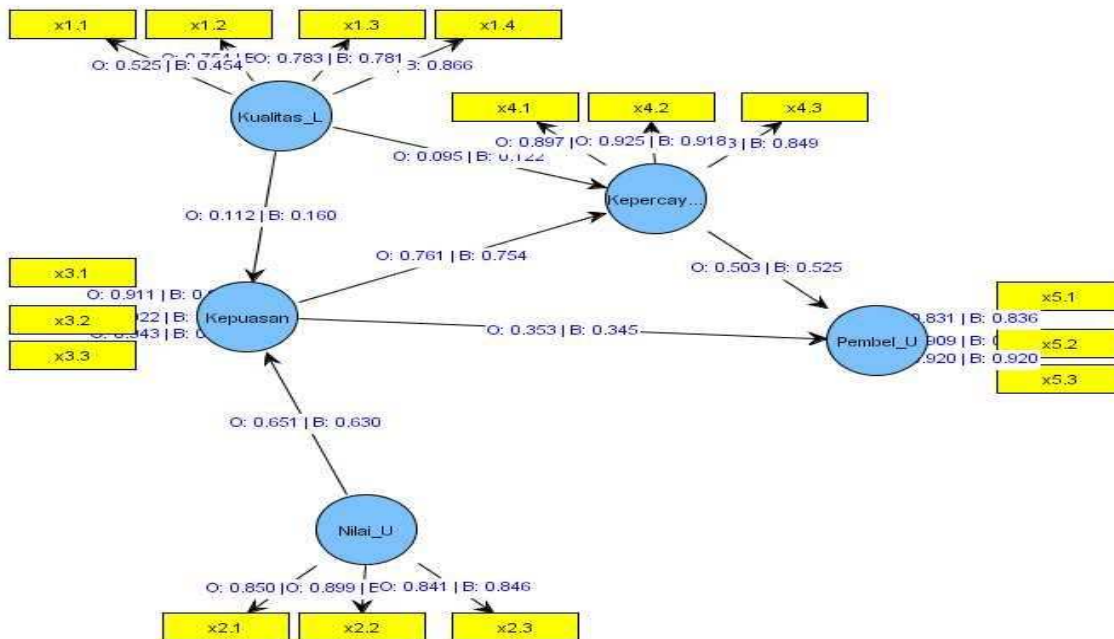
Sumber : data primer yang diolah, 2015

Tabel 2 menunjukkan dari hasil *composite reliability* masing-masing konstruk baik yaitu di atas 0,7. Dimana menurut Chin (1998) suatu indikator dikatakan mempunyai reliabilitas yang baik jika nilainya di atas 0,70 serta

dapat dipertahankan dan diterima pada nilai 0,50 hingga 0,60. Terlihat disini nilai untuk *composite reliability* variabel kualitas layanan, kepuasan, nilai utilitarian dan pembelian ulang lebih dari 0,7. Nilai tersebut bila mengacu pada pendapat Chin, memiliki nilai reliabilitas yang baik dan dapat digunakan untuk proses penelitian selanjutnya. Yang dimaksud dengan reliabel disini adalah bahwa indikator yang digunakan dalam penelitian nyata sesuai dengan kondisi riil obyek penelitian.

### Hasil dan Pembahasan

Hasil olah data dengan menggunakan alat bantu software *SmartPLS*, di peroleh hasil output dari model struktur konstruk *loading factor* yang akan menjelaskan hubungan antara konstruk kualitas layanan, kepuasan, nilai utilitarian, kepercayaan dan pembelian ulang yang tampak pada gambar berikut ini.



**Gambar 2.**

**Full Model**

Untuk menentukan suatu hipotesis diterima atau tidak dengan membandingkan  $t_{hitung}$  dengan  $t_{tabel}$

dengan syarat jika  $t_{hitung} > t_{tabel}$ , maka hipotesis diterima. Untuk lebih jelasnya dapat dilihat pada table 3 berikut ini.

Tabel 3.

Uji Hipotesis

results for inner weights

[ CSV-Version ]

	original sample estimate	mean of subsamples	Standard deviation	T-Statistic
Kualitas_L -> Kepuasan	0.112	0.160	0.104	1.076
Nilai_U -> Kepuasan	0.651	0.630	0.116	5.622
Kualitas_L -> Kepercayaan	0.095	0.122	0.096	0.988
Kepuasan -> Kepercayaan	0.761	0.754	0.098	7.761
Kepuasan -> Pembel_U	0.353	0.345	0.149	2.365
Kepercayaan -> Pembel_U	0.503	0.525	0.150	3.351

Sumber: data primer yang diolah, 2015

Berdasarkan hasil analisis PLS, terlihat bahwa Hipotesis 1 (H1) ditolak, tidak ada pengaruh yang signifikan antara kualitas layanan dengan kepuasan, yang ditunjukkan dengan nilai *original sample estimate* sebesar 0,112, nilai t-statistik (1,076) <  $t_{tabel}$  (1,677), dalam penelitian ini menunjukkan bahwa kepuasan konsumen dalam melakukan pembelian online tidak dipengaruhi oleh kualitas layanan.

Hipotesis 2 (H2) yang mengatakan bahwa nilai utilitarian berpengaruh positif dan signifikan terhadap kepuasan diterima, yang ditunjukkan dengan nilai *original sample estimate* 0,651, nilai t-statistik (5,622) >  $t_{tabel}$  (1,677), dalam penelitian

ini menunjukkan bahwa semakin besar nilai manfaat yang diperoleh maka semakin tinggi kepuasan yang diperoleh konsumen.

Hipotesis 3 (H3) ditolak, yang berarti bahwa tidak ada pengaruh antara kualitas layanan terhadap kepercayaan. Hal ini ditunjukkan pada nilai *original sample estimate* 0,095, nilai  $t_{statistik}$  (0,988) <  $t_{tabel}$  (1,677), dalam penelitian ini menunjukkan bahwa kualitas layanan dalam melakukan pembelian online tidak mempengaruhi kepercayaan konsumen dalam melakukan pembelian secara online.

Hipotesis 4 (H4) yang menyatakan bahwa kepuasan berpengaruh positif terhadap kepercayaan diterima. Hal ini

ditunjukkan pada nilai *original sample estimate* sebesar 0,761, nilai  $t_{\text{statistik}}$  (7,761) >  $t_{\text{tabel}}$  (1,677). Dalam penelitian ini menunjukkan bahwa semakin tinggi kepuasan dalam melakukan pembelian online, maka akan semakin tinggi pula kepercayaan terhadap web online tersebut.

Hipotesis 5 (H5) menyatakan bahwa kepuasan berpengaruh positif terhadap pembelian ulang diterima. Hal ini ditunjukkan pada nilai *original sample estimate* sebesar 0,353 dan nilai  $t_{\text{statistik}}$  (2,365) >  $t_{\text{tabel}}$  (1,677). Dalam penelitian ini menunjukkan bahwa semakin tinggi kepuasan maka akan semakin besar dalam melakukan pembelian ulang. Sedangkan Hipotesis 6 (H6) yang menyatakan kepercayaan berpengaruh positif terhadap pembelian ulang juga diterima. Hal ini ditunjukkan pada nilai *original sample estimate* sebesar 0,503 dan nilai  $t_{\text{statistik}}$  (3,351) >  $t_{\text{tabel}}$  (1,677). Dalam penelitian ini menunjukkan bahwa semakin tinggi kepercayaan terhadap web pembelian online akan semakin tinggi pula dalam melakukan pembelian ulang.

Tabel 4. Nilai

R Square

**R-square**

[ CSV-Version ]

	R-square
Kualitas_L	
Kepuasan	0.501
Nilai_U	
Kepercayaan	0.646
Pembel_U	0.660

Berdasarkan nilai R square pada Tabel 4. menunjukkan bahwa variasi

kepuasan dapat dijelaskan oleh kualitas layanan dan nilai utilitarian sebesar 50,1%, sisanya 49,9% dijelaskan oleh variasi variabel lain yang tidak masuk dalam model. Variasi kepercayaan dapat dijelaskan oleh variabel kualitas layanan dan kepuasan sebesar 64,6%, sisanya 35,4% dijelaskan oleh variasi variabel lain yang tidak masuk dalam model. Variasi pembelian ulang dapat dijelaskan oleh variabel kepercayaan dan kepuasan sebesar 66%, sisanya 34% dijelaskan oleh variasi variabel lain yang tidak masuk dalam model.

**Pembahasan**

Hasil analisis data menunjukkan bahwa nilai utilitarian atau nilai manfaat berpengaruh positif terhadap kepuasan. Hal ini menunjukkan bahwa adanya nilai manfaat yang didapat konsumen dalam melakukan pembelian online maka akan meningkatkan kepuasan. Temuan ini mendukung konsep tipologi Holbrook, Oliver (1993) menyimpulkan bahwa nilai konsumsi dapat meningkatkan kepuasan. Sedangkan kualitas layanan tidak signifikan dalam mempengaruhi kepuasan dan kepercayaan konsumen dalam melakukan pembelian online. Hal ini dikarenakan layanan dari web bukan merupakan hal yang penting bagi konsumen, dalam hal ini konsumen lebih mementingkan pada manfaat produk yang dibeli. Disini nilai manfaat lebih dominan dari pada kualitas layanannya.

Kepuasan berpengaruh positif terhadap kepercayaan. Hal ini mengindikasikan bahwa semakin tinggi kepuasan seseorang maka akan semakin percaya pada web dimana ia melakukan pembelian online. Perasaan senang, nyaman dan bangga yang dialami

konsumen akan membangun kemampuan dan integritas serta citra yang baik terhadap web dimana pembelian online dilakukan. Temuan ini mendukung hasil penelitian dari Kim (2004) bahwa konsumen dapat membentuk sikap terhadap perilaku vendor di masa depan (kepercayaan) berdasarkan persepsi mereka terhadap kemampuan vendor sebelumnya yang merupakan kepuasan.

Kepuasan dan kepercayaan berpengaruh positif terhadap pembelian ulang. Hal ini mengindikasikan bahwa semakin tinggi kepuasan yang dimiliki dan kepercayaan yang terbentuk pada diri konsumen, maka akan semakin besar dalam melakukan pembelian ulang. Temuan ini sejalan dengan hasil penelitian yang menyatakan bahwa selain kepercayaan, kepuasan juga merupakan factor penting dalam menentukan apakah konsumen akan melakukan pembelian ulang melalui web (Oliver, 1980; Cronin & Taylor, 1992). Penelitian You, Lu & Wang menemukan bahwa kepuasan konsumen berpengaruh terhadap kepercayaan, sedangkan kepuasan dan kepercayaan konsumen, keduanya mempengaruhi pembelian ulang (You, Lu & Wang, 2009). Dengan demikian variable kepuasan dan kepercayaan berpengaruh langsung terhadap pembelian ulang.

### **Kesimpulan**

Berdasarkan hasil dari penelitian ini dapat disimpulkan bahwa kualitas layanan dalam pembelian secara online tidak memegang peranan terhadap pembelian ulang. Sedangkan variable nilai utilitarian atau nilai manfaat dominan dalam membentuk kepuasan dan kepercayaan, dan akhirnya akan mempengaruhi pembelian ulang.

Dengan kata lain bahwa pembelian ulang bisa ditingkatkan melalui kepuasan dan kepercayaan pada pembelian online.

### **Daftar Puataka**

- Boulding, W., et al. (1993). "A dynamic process model of service quality: From expectations to behavioral intentions." Journal of Marketing Research **XXX**: 7-27.
- Curtis, T., et al. (2011). "Customer Loyalty, Repurchase And Satisfaction: A Meta-Analytical Review." Journal of Consumer Satisfaction, Dissatisfaction and Complaining Behavior **24**: 1.
- Hur, Y., et al. (2011). "A Structural Model of the Relationships Between Sport Website Quality, E-Satisfaction, and E-Loyalty." Journal of Sport Management **25**: 458-473.
- Irani, N. and K. H. Hanzaee (2011). "The Effects of Variety-seeking Buying Tendency and Price Sensitivity on Utilitarian and Hedonic Value in Apparel Shopping Satisfaction." International Journal of Marketing Studies **3**(3).
- Mayer, R. C., et al. (1995). "An Integrative Model of Organizational Trust." Academy of Management Review **20**(3): 709-734.

Parasuraman, A., et al. (2005). "E-S-QUAL A Multiple-Item Scale for Assessing Electronic Service Quality." Journal of Service Research **7(X)**: 1-21.

Parasuraman, A., et al. (1988). "SERVQUAL: A Multiple-Item Scale for Measuring Consumer Perception of Service Quality." Journal of Retailing **64(1)**: 12.

Park, I., et al. (2010). "Assurance Seals, On-Line Customer Satisfaction, and Repurchase Intention." International Journal of Electronic Commerce **14(3)**: 11-34.

Riel, A. C. R. V., et al. (2001). "Exploring consumer evaluations of e-services: A portal site." International Journal of Service Industry Management **12(3/4)**: 359-377.

Zeithaml, V. A. (2002). "Service excellence in electronic channels." Managing Service Quality **12(3)**: 135.

Zhou, T., et al. (2009). "The Relative Importance of Website Design Quality and Service Quality in Determining Consumers' Online Repurchase Behavior." Information Systems Management **36**: 327-337.