

Upaya Meningkatkan Hasil Belajar Siswa dengan Pembelajaran Kooperatif Tipe Jigsaw Pada Pokok Bahasan Sifat-Sifat Bangun Datar Bagi Siswa Kelas V

Oleh: Rida Fironika

Dosen PGSD FKIP Universitas Islam Sultan Agung

Penelitian ini merupakan penelitian tindakan kelas untuk siswa sekolah dasar khususnya kelas V, permasalahan yang muncul dalam penelitian ini adalah epektifkah pendekatan Jigsaw dalam kelompok sebagai upaya meningkatkan kemampuan siswa dalam pembelajaran Sifat-sifat bangun datar, Bagaimanakah aktivitas, kerjasama dan minat siswa selama proses pembelajaran berlangsung.

Tujuan dalam penelitian ini adalah untuk meningkatkan hasil belajar siswa, keaktifan, kerjasama dan minat siswa dalam pembelajaran matematika dengan pokok bahasan -sifat bangun datar bagi siswa kelas V. Subyek dalam penelitian ini adalah siswa kelas V. Penelitian ini dilaksanakan dalam dua siklus masing-masing siklus terdiri dari 4 tahapan yaitu : perencanaan, pelaksanaan tindakan, pengamatan dan refleksi. Faktor yang diselidiki terdiri dari faktor siswa, yaitu keaktifan, kerjasama dan minat siswa dalam proses pembelajaran serta hasil tes belajar siswa dan faktor guru yaitu kesesuaian antara pelaksanaan pembelajaran dengan rencana pembelajaran yang telah dibuat.

Data dan cara pengambilan data terdiri dari data tentang pelaksanaan pembelajaran oleh guru diambil dengan lembar observasi, angket, data tentang keaktifan, kerjasama dan minat siswa diambil dengan lembar observasi, angket dan data tentang hasil belajar siswa diambil dari hasil evaluasi.

Kata Kunci: Penelitian Tindakan Kelas, Pembelajaran Kooperatif Tipe Jigsaw, Hasil Belajar.

A. PENDAHULUAN

Pendidikan merupakan suatu kebutuhan yang harus dipenuhi dalam kehidupan bermasyarakat, berbangsa dan bertanah air. Maju mundurnya suatu bangsa ditentukan oleh kreatifitas pendidikan bangsa itu sendiri dan kompleksnya masalah kehidupan menuntut sumber daya manusia yang handal dan mampu berkompetesi.

Pada pembelajaranm matematika di sekolah dasar masih dijumpai kurang adanya interaksi antara guru dan siswa. Kondisi ini terjadi hampir disetiap kelas khususnya kelas v. Hal ini terlihat pada waktu guru menerangkan materi sifat-sifat bangun datar, suasana kelas jadi tenang dan cenderung tegang. Siswa diam dan mendengarkan keterangan guru dengan tenang tanpa berani menoleh kebelakang.

Guru dengan antusias menerangkan materi tanpa melibatkan siswa.

Berkaitan dengan masalah diatas maka perlu diadakan pembuktian penelitian apakah benar bahwa penerapan metode jigsaw dalam pembelajaran matematika pada pokok bahasan sifat-sifat bangun datar dapat meningkatkan hasil belajar siswa. Metode jigsaw dikembangkan oleh Elliot Aronson dan kawan – kawan dari Universitas Texas, kemudian diadaptasi oleh Slavin dan kawan – kawan. Melalui metode jigsaw, kelas dibagimenjadi beberapa tim yang anggotanya terdiri dari 5 atau 6 siswa dengan karakteristik yang heterogen. Bahan akademik disajikan kepada siswa dalam bentuk teks, dan tiap siswa bertanggung jawab untuk mempelajari suatu bagian dari bahan akademik tersebut. Kumpulan siswa semacam itu disebut “kelompok pakar/ kelompok ahli”. Selanjutnya para siswa yang berada dalam kelompok pakar kembali ke kelompok semula/ kelompok asal untuk mengajar anggota lain mengenai materi yang telah dipelajari dalam kelompok pakar. Setelah diadakan pertemuan dan diskusi dalam kelompok asal, para siswa dievaluasi secara individual mengenai bahan yang telah dipelajari. Dalam metode jigsaw pemberian skor berdasarkan penguasaan terhadap bahan ajar, dan kepada siswa

secara individu atau tim yang meraih prestasi tinggi atau memperoleh skor sempurna diberi penghargaan. Kadang – kadang beberapa atau semua tim memperoleh penghargaan jika mampu meraih suatu criteria atau standar tertentu (kurikulum,2004:117)

Jigsaw merupakan salah satu tipe pembelajaran yang dapat dijadikan sebagai alternatif pembelajaran dalam implementasi kurikulum 2006 yaitu Kurikulum Tingkat Satuan Pendidikan (KTSP). Dengan penerapan metode jigsaw siswa dibagi menjadi beberapa kelompok dengan 5 anggota kelompok belajar heterogen. Setiap kelompok diberi tugas untuk membahas beberapa topik yang dipelajari dan ditugaskan secara individu. Setelah siswa dalam kelompok terbagi menjadi beberapa topik, siswa yang memperoleh topik yang sama berkumuldalam satu kelomok yang disebut dengan kelompok ahli untuk berdiskusi. Siswa kembali ke kelompok asal masing – masing setelah berdiskusi dengan kelompok ahli, kemudian menyampaikan dan menerangkan hasil diskusi kepada anggota kelompoknya. Metode jigsaw menuntut siswa untuk bekerja dalam kelompok melalui rancangan – rancangan tertentu yang sudah disiapkan oleh guru, sehingga seluruh siswa harus kerja aktif.

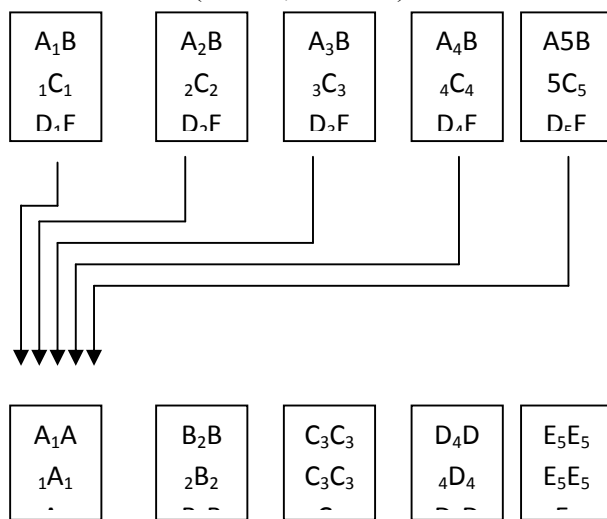
Kondisi belajar seperti itu akan merangsang siswa untuk berpartisipasi aktif dan tentu saja meningkatkan ketrampilan siswa dalam memecahkan masalah yang merupakan hasil dari kegiatan yang di dalamnya terdapat saling interaksi dan saling membantu antar anggota kelompok.

Secara skematis langkah – langkah pembentukan kelompok – kelompok dalam metode jigsaw dapat dilihat pada bagan berikut :

Kelompok asal 4 atau 5 anggota yang heterogen dikelompokkan

Gambar :

Ilustrasi yang menunjukkan tim jigsaw (Slavin,2000:22)



Berdasarkan gambar diatas mengenai ilustrasi yang menunjukkan pembentukan tim jigsaw huruf A, B, C, D, dan E, menunjukkan bagian materi pembelajaran yang ditugaskan pada setiap

anggota kelompok dalam kelompok asal, sedangkan penggunaan angka 1, 2, 3, 4 dan 5 dibelakang huruf menunjukkan anggota kelompok dari kelompok asal. Kemudian setiap anggota kelompok yang mendapat bagian materi yang sama membentuk kelompok yang disebut kelompok ahli (Slavin,2000:22).

Permasalahan yang akan diteliti oleh peneliti adalah : Efektifkah pendekatan Jigsaw dalam kelompok sebagai upaya meningkatkan kemampuan siswa dalam pembelajaran Sifat-Sifat Bangun Datar pada siswa kelas V dan bagaimanakah aktivitas, kerjasama, minat siswa selama proses pembelajaran berlangsung. Rencana yang akan dilakukan dalam penelitian ini adalah menggunakan Pendekatan Jigsaw dengan 4 tahap. (1)Tahap persepsi : guru mengungkap konsepsi awal, membangkitkan motivasi siswa dan menjelaskan tentang tujuanm pembelajaran. (2) Tahap eksplorasi : Siswa diberi kesempatan untuk menyelidiki dan menemukan konsep melalui pengumpulan, pengorganisasian dan penginter- prestasian dalam suatu kegiatan yang telah dirancang oleh guru. (3)Tahap diskusi dan penjelasan konsep: pada tahap ini siswa memikirkan penjelasan dan solusi yang didasarkan pada hasil observasi siswa, ditambah

dengan pengenalan guruy. Selanjutnya siswa membangun pemahaman baru tentang konsep yang sedang dipelajari (4) Tahap pengembangan dan aplikasi konsep: Guru berusaha menciptakan iklim, pembelajaran yang memungkinkan dalam mengaplikasikan pemahaman konseptualnya, baik melalui kegiatan maupun melalui pemunculan masalah – masalah yang berkaitan dengan isu – isu dalam lingkungan siswa tersebut. (Hamzah. www.depdiknas.go.id).

Tujuan penelitian ini adalah Untuk mengetahui seberapa jauh tingkat hasil belajar siswa dengan metode jigsaw pada pokok bahasan Sifat-sifat bangun datar dan rencana pembelajaran melalui metode jigsaw dalam usaha meningkatkan hasil belajar matematika dapat disusun secara baik. Hasil penelitian ini berupa penelitian tindakan kelas diharapkan dapat memberikan manfaat bagi guru, siswa, peneliti dan sekolah. hipotesis tindakan pada penelitian ini adalah sebagai berikut : Dengan upaya meningkatkan hasil belajar siswa dengan metode jigsaw pada pokok bahasan Sifat-Sifat bangun datar bagi siswa kelas V dapat meningkatkan pemahaman siswa akan materi yang dipelajarinya sehingga pada akhirnya dapat meningkatkan hasil belajar siswa.

Metode Penelitian

Prosedur penelitian tindakan kelas ini dirancang dalam dua siklus. Setiap siklus ada empat tahapan yang harus dilaksanakan sehingga diharapkan dari tahapan – tahapan tersebut dapat terjadi perubahan yang sesuai dengan keinginan yang harus dicapai. Setiap siklus ada empat tahap yaitu : Perencanaan, Tindakan, Pengamatan, dan Refleksi. Tahapan refleksi tersebut di susun dalam siklus dan setiap siklus dilakukan sesuai dengan perubahan yang ingin dicapai.

Langkah-langkah yang akan dilakukan pada tahap perencanaan adalah (1) Guru dan peneliti secara kolaboratif merencanakan pembelajaran dengan metode jigsaw pada materi sifat-sifat bangun datar yang akan diajarkan yaitu menemukan sifat-sifat pada bangun datar dan menyebutkan sifat-sifat pada bangun datar dengan membuat rencana pembelajaran. (2) Menyusun lembar kerja untuk siswa dan lembar observasi. Lembar kerja yang akan diberikan kepada siswa digunakan untuk menyelesaikan permasalahan. Lembar observasi yang akan digunakan peneliti adalah lembar pengamatan aktivitas komunikasi siswa dan guru dalam pembelajaran.(3) Membentuk kelompok – kelompok dengan memperhatikan keseimbangan kemampuan antar kelompok. Krelompok yang dibentuk sbanyak 8 kelompok

dengan masing – masing kelompok asal mempunyai 5 anggota. (4) Membentuk kelompok – kelompok ahli yang diambil dari kelompok – kelompok asal dengan urutan semua anggota yang mendapat nomor 1 bergabung dengan anggota lain membentuk kelompok ahli, semua anggota yang mendapat nomor 2 berganung dengan anggota lain membentuk kelompok ahli dan seterusnya. (5) Mempersiapkan sarana pembelajaran yang diperlukan antara lain nama kelompok asal, nama kelompok ahli dan nama siswa. (6) Setiap akhir siklus diadakan evaluasi.

Tahap Tindakan, tahapan-tahapan yang akan di lakukan adalah (1) menentukan pelaksanaan pembelajaran hari, tanggal dan waktu yang tepat. (2) Guru menyampaikan tujuan aktif pembelajaran matematika yaitu tentang sifat-sifat bangun datar dengan metode jigsaw. (3) Guru menjelaskan materi sesuai dengan rencana pembelajaran sifat-sifat bangun datar pada metode jigsaw. (4) Guru membagi siswa dalam kelompok – kelompok asal. (5) Guru membagi siswa dalam kelompok – kelompok ahli sesuai dengan urutan nomor dari tiap kelompok asal; untuk mempelajari materi sifat-sifat bangun datar. (6) Guru meminta siswa dalam kelompok ahli kembali ke kelompok asal untuk mendiskusikan sifat-sifat bangun datar yang mereka

peroleh dari tiap – tiap kelompok ahli. (7) Guru membagikan lembar kerja dalam bentuk soal numeric untuk dikerjakan tiap siswa setelah memperoleh pembelajaran. (8) Siswa menyelesaikan soal. (9) Guru keliling membimbing, mengawasi dan membantu siswa yang kesulitan. (10) Guru melakukan evaluasi terhadap hasil poekerjaan siswa.

Tahap Pengamatan, pada tahapan ini dilakukan dua pengamatan, yaitu (1) pengamatan yang dilakukan oleh peneliti sebagai observasi terhadap siswa, yang meliputi: (a) Mengamati keaktifan siswa dalam belajar kelompok. (b) Mengamati siswa dalam mengemukakan pendapat. (c) Mengamati siswa dalam mempertanggung jawabkan jawabanya di depan guru dan teman – temannya. (d) Mengamati hasil belajar kelompok siswa dalam memecakan masalah pada sub pokok bahasan sifat-sifat bangun datar. (e) Terciptanya suasana belajar yang menyenangkan. (2) Pengamatan dilakukan oleh peneliti sebagai observasi terhadap guru meliputi sebagai berikut : (a) Mengamati bagaimana cara guru menciptakan suasana belajar yang menyenangkan sehingga siswa tidak merasa bosan dan jenuh. (b) Mengamati bagaimana cara guru memberikan motivasi kepada siswa sehingga siswa punya semangat dan kemauan untuk belajar matematika.

Selanjutnya adalah tahap refleksi dimana pada refleksi merupakan analisis hasil pengamatan, hasil lembar kerja dan evaluasi dari tahapan – tahapan di atas.

Untuk menguji instrumen dilakukan validitas butir soal, realibilitas, taraf kesukaran soal, daya pembeda soal. Cara pengambilan data dalam penelitian tindakan kelas ini adalah dengan metode angket, metode observasi, metode tes atau evaluasi. Metode analisis Data yang diambil dalam penelitian tindakan kelas ini adalah Analisis data kualitatif dan analisis data kuantitatif.

PEMBAHASAN

Prosedur penelitian tindakan kelas ini dirancang dalam dua siklus. Setiap siklus ada empat tahapan yang harus dilaksanakan sehingga diharapkan dari tahapan – tahapan tersebut dapat terjadi perubahan yang sesuai dengan keinginan yang harus dicapai. Setiap siklus ada empat tahap yaitu : Perencanaan, Tindakan, Pengamatan, dan Refleksi. Tahapan refleksi tersebut di susun dalam siklus dan setiap siklus dilakukan sesuai dengan perubahan yang ingin dicapai.

Berdasarkan hasil refleksi pada siklus I dihasilkan antara lain : (1) siswa kurang memperhatikan saat guru menjelaskan materi, (2) guru masih kurang memotivasi siswa dalam mengemukakan

pendapat dan mempresentasikan jawabanya, (3) guru kurang merekam kegiatan siswa dan membimbing siswa yang mengalami kesulitan, (4) kemampuan siswa dalam memecahkan masalah masih kurang, (5) guru kurang membantu siswa memeriksa hasil pekerjaan siswa. Setelah proses pembelajaran guru melakukan tes siklus I, dari hasil tes siklus I ternyata ketuntasan belajar siswa baru maencapai nilai rata – rata 63,02. Dengan melihat hasil ketuntasan belajar siswa yang rendah, maka peneliti perlu memperbaiki cara mengajar pada siklus II.

Hasil refleksi siklus II menunjukkan hasil peningkatan yang lebih baik. Hal ini dapat dilihat adanya peningkatan keaktifan siswa dalam mengikuti proses pembelajaran, antara lain : (1) keaktifan siswa dalam bertanya meningkat, (2) keaktifan siswa dalam mengemukakan pendapat meningkat,(3) kemampuan siswa dalam memecahkan masalah sudah baik, (4) perhatian siswa pada saat guru menjelaskan materi sudah baik, (5) ketepatan waktu dalam mengerjakan soal sudah baik.

Pada pelaksanaan siklus II kemampuan guru dalam mengelola kegiatan belajar mengajar ada peningkatan dibandingkan dengan pelaksanaan pada siklus I. Dari hasil tes sikklus II menunjukkan bahwa hasil belajar siswa

dalam memecahkan masalah ada peningkatan terbukti dari hasil nilai yang diperoleh $> 65\%$ (70,27 %) dengan nilai rata – rata 71,56.

Selain melakukan pengamatan terhadap pelaksanaan penelitian tindakan kelas, peneliti menggunakan angket aktivitas, kerjasama dan minat terhadap penerapan metode kooperatif tipe jigsaw dalam meningkatkan hasil belajar matematika pada sub pokok bahasan sifat-sifat dari bangun datar tersebut. .

Dilihat dari angket aktivitas siswa ada 4 siswa yang kurang aktif dalam mengikuti kegiatan belajar mengajar, 15 siswa cukup aktif dalam proses pembelajaran, dan 18 siswa aktif dalam proses pembelajaran Jadi dapat disimpulkan bahwa siswa yang cukup aktif dan aktif dalam keaktifan kelompok ada 33 siswa (89,1 %), hal ini sesuai dengan harapan sehingga dapat disimpulkan bahwa aktivitas siswa dalam proses pembelajaran baik.

Dilihat dari angket kerjasama siswa ada 8 siswa yang kurang aktif dalam kerjasama kelompok, 2 siswa cukup aktif dalam kerjasama kelompok, dan 27 siswa aktif dalam kerjasama kelompok Jadi dapat disimpulkan bahwa siswa yang cukup aktif dan aktif dalam kerjasama kelompok ada 29 siswa (78,3 %), hal ini sesuai dengan harapan sehingga dapat

disimpulkan bahwa kerjasama dalam kelompok baik

Dilihat dari angket minat siswa ada 6 siswa yang kurang minat dalam proses pembelajaran, 10 siswa cukup aktif , dan 27 siswa aktif dalam Jadi dapat disimpulkan bahwa siswa yang cukup aktif dan aktif dalam ada 31 siswa (83,37 %), hal ini sesuai dengan harapan sehingga dapat disimpulkan bahwa minat siswa baik.

Berdasarkan pembahasan diatas maka penelitian tindakan kelas dengan menerapkan metode jigsaw dapat (1) meningkatkan kemampuan guru dalam mengajar, (2) ketrampilan siswa dalam memecahkan masalah, sehingga aktifitas , kerjasama dan minat siswa juga ikut meningkat.

Pada siklus II mengalami peningkatan dari siklus I, maka dapat dikatakan bahwa penelitian tindakan kelas ini berhasil. Dengan demikian secara keseluruhan hasil penelitian ini sesuai dengan indikator keberhasilan sehingga hipotesis tindakan dapat dicapai berdasarkan penerapan metode jigsaw.

Hasil penelitian ini didukung oleh teori Dienes (dalam Hudoyo, 1990 : 51), menyatakan bahwa agar matematika lebih menarik dan mudah dipelajari secara sempurna, jika disajikan kepada peserta didik dalam bentuk nyata.

PENUTUP

Dari hasil penelitian dan pembahasan, maka dapat disimpulkan beberapa hal :

1. Dari pelaksanaan pembelajaran dengan tahapan – tahapan diatas diperoleh hasil sebagai berikut: (a) Penilaian aktivitas siswa pada siklus I diperoleh 14 siswa masih mendapat prosentase ≤ 65 % dengan kategori aktivitas kurang. Pada siklus II aktivitas siswa mengalami peningkatan yaitu prosentase ≥ 65 % dengan kategori aktivitas siswa sedang dan tinggi. (b) Penilaian kerjasama siswa pada siklus I diperoleh 14 siswa masih mendapat prosentase ≤ 65 % dengan kategori kerjasama kurang. Pada siklus II kerjasama siswa mengalami peningkatan yaitu prosentase ≥ 65 % dengan kategori siswa sedang dan tinggi. (c) Penilaian minat siswa pada siklus I diperoleh 14 siswa masih mendapat prosentase ≤ 65 % dengan kategori aktivitas kurang. Pada siklus II aktivitas siswa mengalami peningkatan yaitu prosentase ≥ 65 % dengan kategori aktivitas siswa sedang dan tinggi. (d) Penilaian kinerja guru pada

pembelajaran siklus I mendapat prosentase 66,6 % dengan kategori kinerja guru cukup baik, sedangkan pada siklus II guru mendapat prosentase 90,9 % dengan kategori kinerja guru tinggi. Hal ini menunjukkan bahwa kinerja guru dalam proses belajar mengalami peningkatan dan sesuai dengan indikator. (e) Hasil evaluasi akhir pada siklus I ada 14 siswa yang nilainya < 65 sehingga 14 siswa (37,8 %) dikatakan tidak tuntas dalam belajar. Sedangkan siswa yang masuk dalam kategori tuntas dalam belajar ada 23 siswa dengan skor rata – rata 63,02. Dari hasil tes evaluasi siklus II ada 11 siswa yang nilainya < 65 sehingga 11 siswa (29,72 %) dikategorikan tidak tuntas dalam belajar. Sedangkan siswa yang masuk dalam kategori tuntas dalam belajar ada 26 siswa dengan skor rata – rata 71,56. Hal ini menunjukkan bahwa pembelajaran dengan metode jigsaw dapat meningkatkan hasil belajar. Secara klasikal dengan ketuntasan 70,27 % pembelajaran menggunakan metode jigsaw dikatakan berhasil karena sesuai dengan indikator.

2. Dari hasil angket aktivitas, kerjasama dan minat siswa terhadap pembelajaran matematika dengan menggunakan metode jigsaw diperoleh data hasil (a) aktivitas :dikatakan bahwa

pembelajaran dengan menggunakan metode jigsaw berhasil karena siswa yang mempunyai tingkat tinggi dan sedang lebih banyak dari pada siswa yang mempunyai aktivitas kurang. (b) Hasil angket kerjasama siswa dikatakan bahwa pembelajaran dengan menggunakan metode jigsaw berhasil karena siswa yang mempunyai tingkat tinggi dan sedang lebih banyak dari pada siswa yang mempunyai kerjasama kurang. (c) Hasil angket minat siswa dapat dikatakan bahwa pembelajaran dengan menggunakan metode jigsaw berhasil karena siswa yang mempunyai tingkat tinggi dan sedang lebih banyak dari pada siswa yang mempunyai minat kurang.

Berdasarkan kesimpulan, maka ada beberapa hal yang peneliti sarankan pembelajaran dengan menggunakan metode jigsaw dapat digunakan sebagai pembelajaran alternatif dalam meningkatkan hasil belajar siswa. Dalam proses pembelajaran masih memerlukan adanya perbaikan yaitu guru harus lebih dapat memotivasi siswa untuk aktif sehingga terjalin komunikasi yang baik antar siswa maupun guru dengan siswa. Diperlukan adanya penelitian lebih lanjut untuk menentukan strategi pembelajaran yang lebih baik pada materi dan pelajaran lain.

DAFTAR RUJUKAN

- Ahmadi, Ahmad.2004.Psikologi Belajar.Jakarta:Rineka Cipta
- Amin, Helmi.1997.Panduan Belajar Mateatika Untuk SMA.Jakarta : Erlangga
- Arikunto, Suharsimi.2001.Dasar – Dasar Dan Evaluasi Pendidikan.Yogyakarta : Bumi Aksara
- Arikunto, Suharsimi.2006.Penelitian Tindakan Kelas.Jakarta : Bumi Aksara
- Arikunto, Suharsimi.2002.Prosedur Penelitian.Jakarta : Rineka Cipta
- Dahar, Ratna Wilis.1989.Teory – Teory Belajar.Jakarta:Erlangga
- Herman,Erman.2003.Strategi Pembelajaran Matematika Kontemporer.Bandung:JICA
- Hudojo, Herman.1990.Strategi Belajar Mengajar Matematika.Malang:IKIP Malang
- Muhammad, Nur.1994.Pembelajaran Kooperatif.Jakarta
- Nurhadi.2004.Kurikulum 2004:Gramedia
- Wilson, Simngunsong.1995.Pemantapan Kemampuan Siswa.Jakarta:Gamatama

Wirodikromo,
Sartono.2000.Matematika untuk
SMU.Jakarta:Erlangga